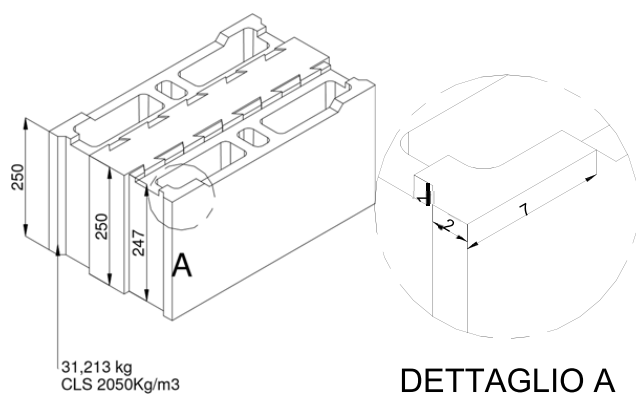
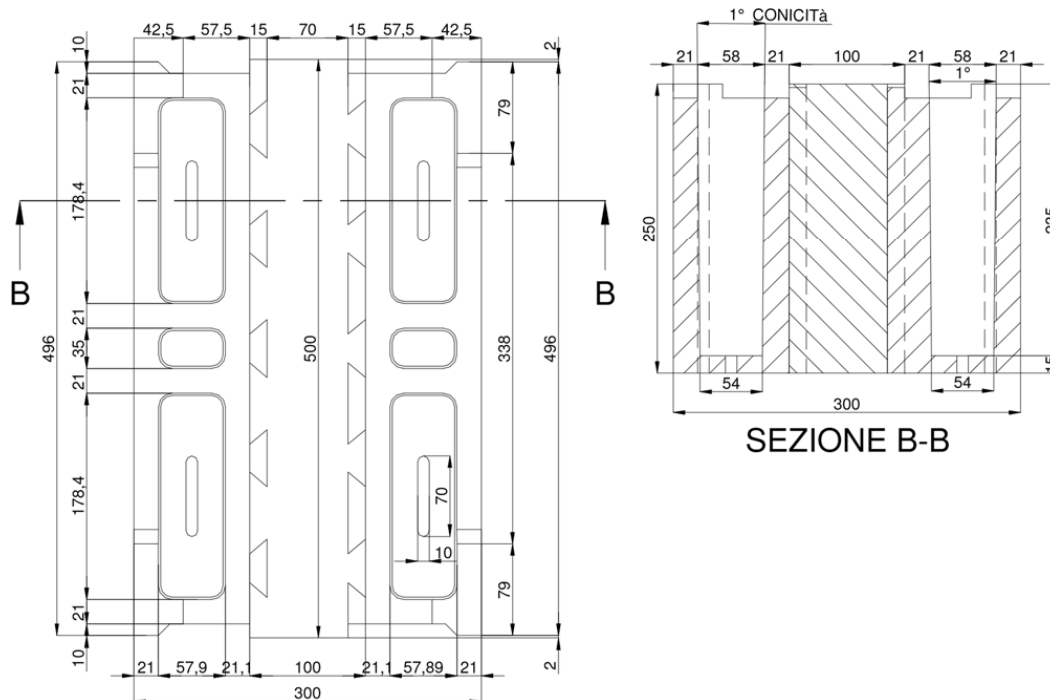


THERMOBLOCCO NUZZO TAMPONAMENTO IN CEMENTO 300x250x500



Caratteristiche del blocco zona "c"

Dimensioni modulari (S x H x L in mm)	300x250x500
Densità del calcestruzzo	1980 kg/mc
Peso totale del blocco	30,912 kg
Lastra sagomata in polistirene espanso sintetizzato	95 mm
Tipologia materiale isolante $\lambda=0,035$ W/mK	EPS 150
Classificazione materiale isolante (resistenza al fuoco)	EURO classe E
Trasmittanza termica della parete intonacata (U)	0,0322 W/m ² K